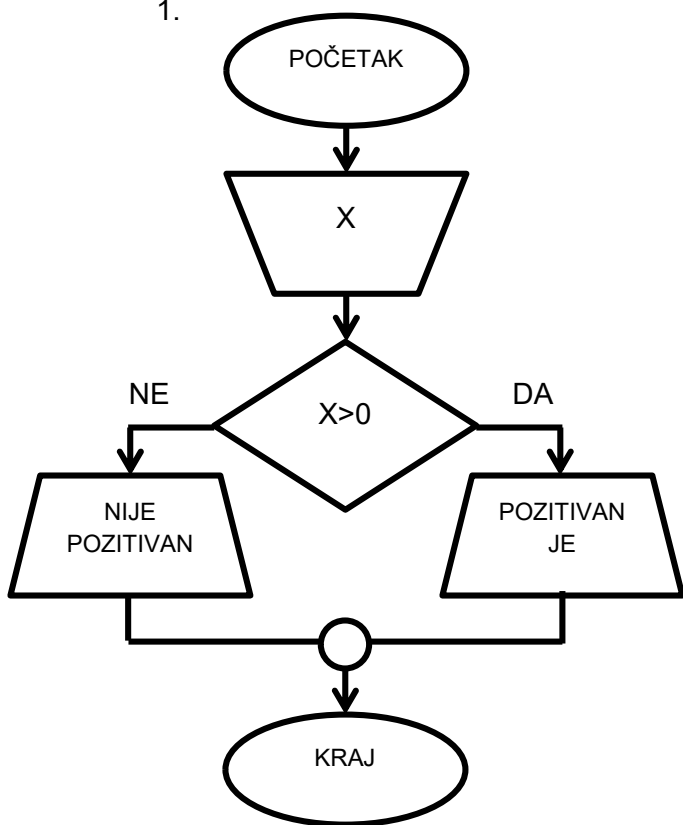


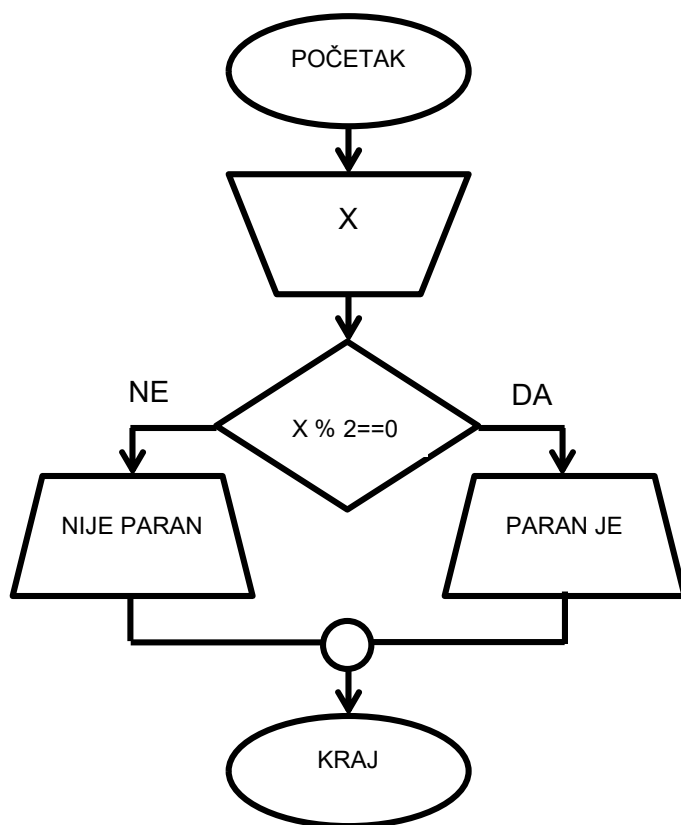
Разгранати алгоритми

1. Нацртати алгоритам којим се одређује да ли је унети број позитиван.
2. Нацртати алгоритам којим се одређује да ли је унети број паран.
3. Нацртати алгоритам који се одређује већи од два унета броја.
4. Нацртати алгоритам којим се одређује сума позитивних од 4 унета броја.
5. Нацртати алгоритам којим се одређује број парних од 4 унета бројева.
6. Нацртати алгоритам којим се рачуна максимум три унета броја.
7. Нацртати алгоритам којим се за унети број проверава да ли је позитиван, негативан или једнак 0.

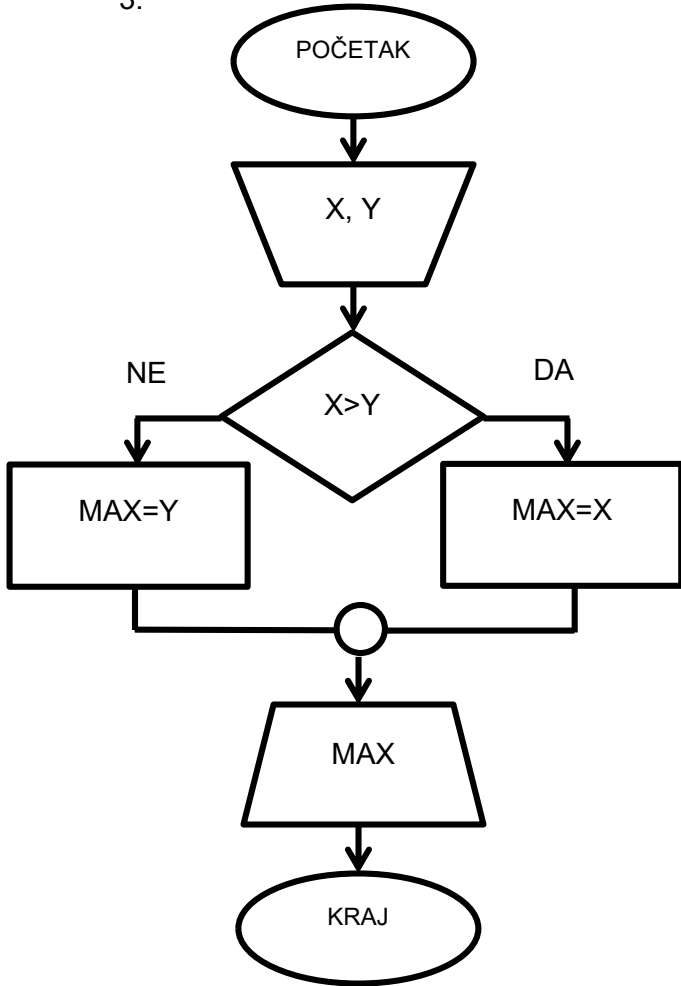
1.



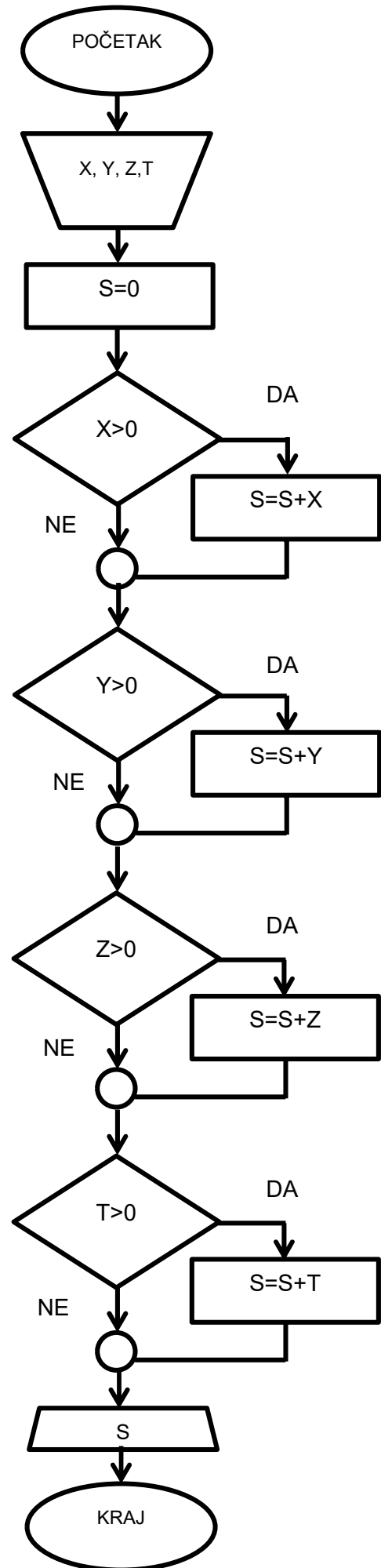
2.



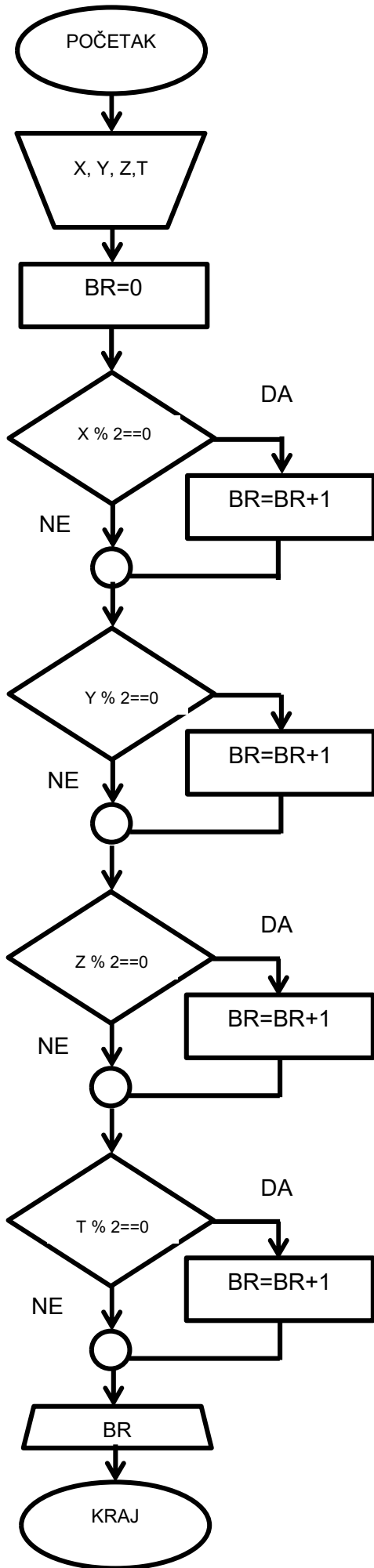
3.



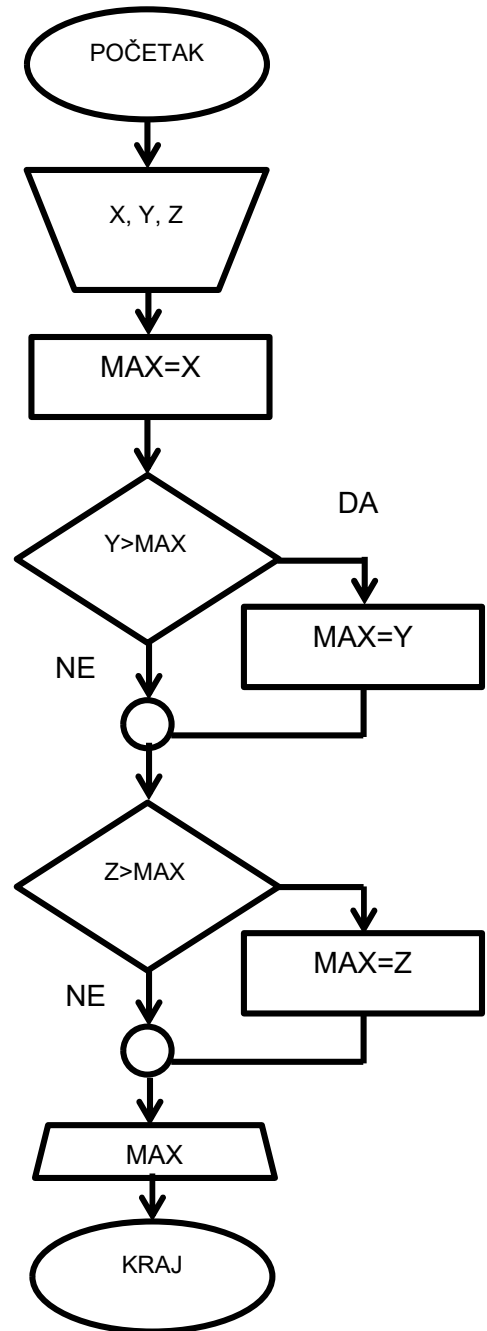
4.



5.



6.



7.

